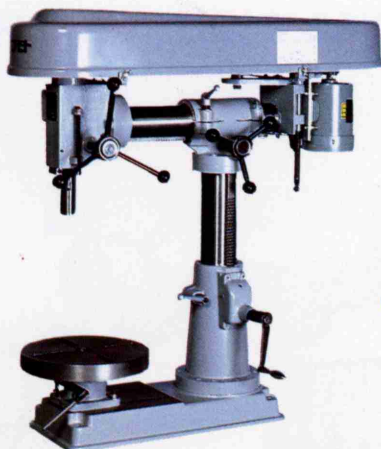


(UNIVERSAL TYPE)

E-SERIES

NEF-40

- ドリル φ20

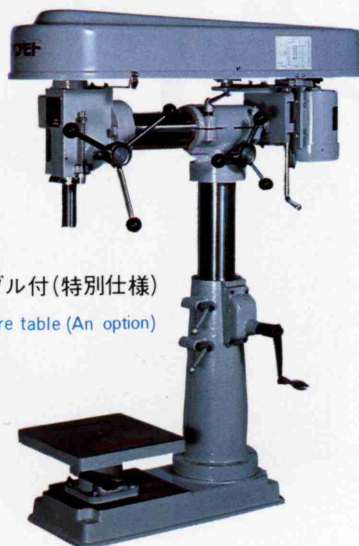
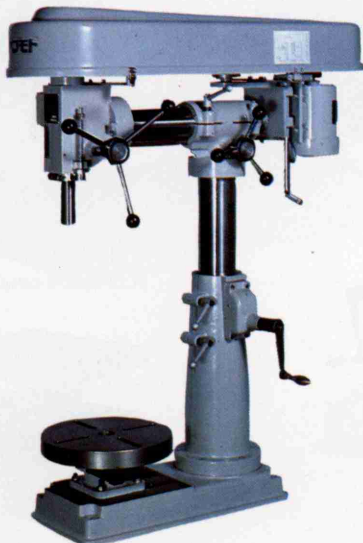


角テーブル付(特別仕様)
With square table (An option)

NEF-40L

ロングタイプ LONG TYPE

- ドリル φ20

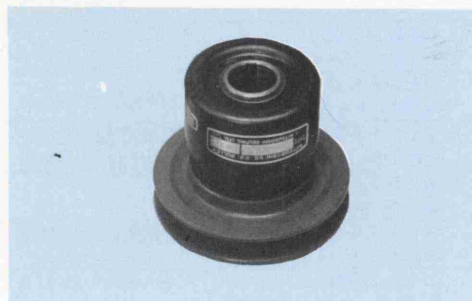


角テーブル付(特別仕様)
With square table (An option)

■仕様 SPECIFICATIONS

仕 様 SPECIFICATIONS	型 式 TYPE	
	NEF-40	NEF-40L
穿孔能力(S45C) Drilling capacity	20φ	
スピンドル上下動 Vertical travel of spindle	100mm	
スピンドル下面よりテーブル上面最大距離 Maximum distance from spindle to table surface	340mm	480mm
スピンドルテーパ Spindle taper	M. T No. 2	
スピンドルセンターよりコラム表面迄(フトコロ) Distance from spindle center to column surface	185~420mm	
コラム上下動 Vertical travel of column	250mm	
テーブル前後動 Cross travel of table	200~400mm	
回転数 (r.p.m) Spindle speed (at 60Hz, at 50Hz)	(60Hz) 2400, 1500, 900, 550, 400, 250 (50Hz) 1920, 1200, 720, 440, 320, 200	
テーブル面積 Table size	丸テーブル (Round table) φ300×130H 角テーブル (Square table) 300□×130H	
ベース面積 Bed size	270×610×100mm	
電動機 Motor	4P×400W (3相)	
重量 Net weight	135kg	

■変速プーリー〈三ツ星ベルト(株)製〉



高速、低速 (1:2)
の切り換えは三ツ星
ベルト(株)製の変速
プーリーを採用して
おり、回転中にレバ
ー操作にて簡単に
変換出来ます。